



# Въведение

**Ноутбук  
Наръчник за  
потребителя**

Поздравяваме Ви като потребител на този ноутбук с прекрасен дизайн. Този съвършено нов и изящен ноутбук ще ви осигури приятни изживявания и професионална работа. С гордост можем да заявим на нашите потребители, че този ноутбук е щателно тестван и нашата репутация е гаранция за неговата ненадмината надеждност и удовлетвореността на потребителите.

## ❖ Разопаковане

Първо разопаковайте кашона и внимателно проверете цялото съдържание. Ако някой компонент е повреден или липсва, незабавно се свържете с местния дилър. Освен това, запазете кашона и опаковъчните материали, в случай че се наложи да транспортирате устройството в бъдеще. Опаковката трябва да съдържа следните компоненти:

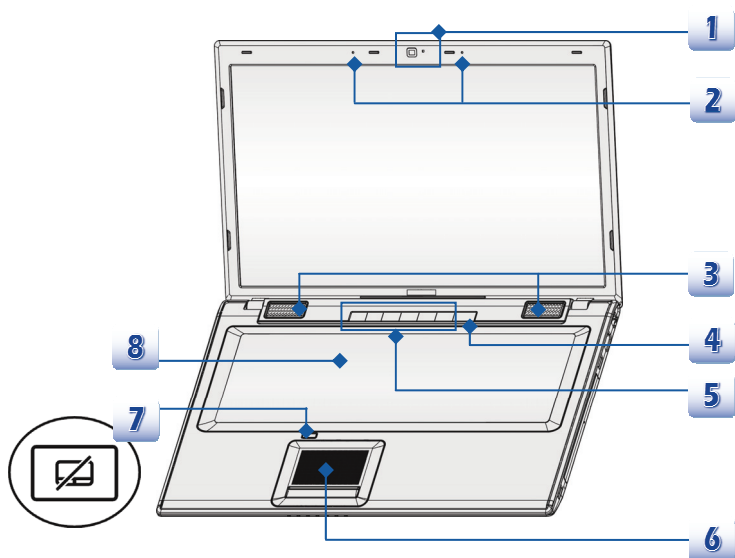
- Ноутбук
- Инструкции за бърз старт
- Li-ion батерия с голям капацитет
- Адаптер за променлив/постоянен ток и променливотоков кабел
- Чанта за ноутбук (опция)
- Диск с приложни програми „Всичко в едно“, съдържащ пълната версия на ръководството за потребителя, драйвъри, помощни програми, функция за възстановяване (като опция) и др.

## ❖ Преглед на продукта

Този раздел описва основните характеристики на ноутбука. Той ще Ви помогне да научите повече за оформлението на ноутбука, преди ползването му. Моля, имайте предвид, че ноутбукът, показан в този раздел може да се различава от този, който сте закупили.

### Изглед отгоре - отворен

Илюстрацията на на отворения ноутбук и описанието под нея ще Ви помогнат да прегледате работната зона на Вашия ноутбук .



Илюстрациите показани тук са само за справка.

## 1. Уеб камера

- Тази вградена веб камера може да се използва за правене на снимки, видеозапис или конферентна връзка, както и за други интерактивни приложения.
- Светодиодът - индикатор на веб камерата, който се намира до нея, светва в бяло, когато функцията веб камера е включена; светодиода - индикатор угасва когато функцията бъде изключена.

## 2. Вътрешен микрофон

Функцията на вградения микрофон е стандартна.

## 3. Стерео високоговорители

Осигуряват висококачествен звук при стерео система и поддържат Hi-Fi функция.

## 4. Бутон за захранването / Индикатор на захранването / Индикатор за GPU режим

### Бутон за захранването

- Бутон за захранването: натиснете този бутон, за да включите или изключите захранването на ноутбука.
- Натиснете бутона на захранването, за да изведете ноутбука от режима на заспиване.



### Индикатор на захранването/ Индикатор за GPU режим

- Свети в синьо, когато се включва захранването на ноутбука и е избран UMA GPU режим.
- Свети в кехлибарено, когато е избран дискретен GPU режим.
- Светодиодът угасва, когато се изключи ноутбука.

## 5. Бутони за бърз старт

Натиснете бутоните за бърз старт, за да активирате конкретни приложения или инструменти. Следните бутони за бърз старт ще функционират само в операционна система с инсталирано SCM приложение. Ще намерите SCM приложението на диска с приложни програми "Всичко в едно", който е доставен с пакета за лесна и удобна работа. Настоятелно препоръчваме да инсталирате SCM приложението.



**ODD Eject**  
(Оптично  
устройство  
итваждане)

- ♦ Натиснете този бутон, за да извадите носача на диска от оптичното устройство.
- ♦ **Моля забележете:** Бтонът ODD Eject (Оптично устройство изхвърляне) функционира при чиста DOS система. Но в една работна система без инсталирано приложение SCM, бутонът Eject няма да функционира.

В този случай потребителите могат да кликнат с десния бутон на мишката върху ODD (оптично устройство) в "My Computer" ("Моят компютър") и да изберат "Eject" за изваждане на дисконосача от оптичното устройство.



**Изключване на  
дисплея**

- ♦ Натиснете този бутон, за да изключите веднага дисплея, за спестяване разхода на енергия.



**Airplane Mode**  
(Самолетен  
режим)

- ♦ Натиснете този бутон, за да включвате или изключвате многократно (**Airplane mode**) **самолетния режим**.
- ♦ За спазване на безопасността на полетите, се препоръчва винаги да включвате Airplane Mode (Самолетен режим) когато сте в полет.
- ♦ Ще намерите иконата за включване на Airplane mode (Самолетен режим) на десктопа, под **[Старт/ Настройки/ Смяна на РС-настройката / Безжично/ Самолетен режим]**, за да проверите състоянието на устройството.
- ♦ За да активирате WLAN или Bluetooth функцията, моля вижте указанията, дадени под **"Безжично активиране на Windows 8."**



**Cooler Boost**  
(Усилване на  
охладителя)

- ♦ Натиснете този бутон, за увеличаване на скоростта на вентилатора за охлаждане на цялостната температура на лаптопа.



WLAN(WiFi)

- Натиснете този бутон, за да стартирате **безжичната LAN** функция.



G-панел

- Натиснете този бутон, за да активирате допълнителната програма за игри, която предоставя на потребителите впечатляващо и рационално решение при играенето на игри.

## 6. Тъчпад

Това е посочващо устройство на ноутбука.

## 7. Превключвател за тъчпада

Натиснете този бутон, за да активирате или деактивирате тъчпад функцията.

Тъчпад индикаторът, ако има такъв, свети, когато функцията тъчпад е деактивирана.

## 8. Клавиатура

Вградената клавиатура предлага всички функции на пълно размерната клавиатура.

### Бутони за бърз старт [Fn]

Използвайте функционалните [Fn] бутони на клавиатурата, за да активирате конкретни приложения или инструменти.

С помощта на тези бутони за бързо стартиране потребителите могат да работят по-ефективно.



**Дефинирано от потребителя**  
**търсене или**  
**Windows-търсене**  
**(като опция)**

- Натиснете и задръжте бутона **Fn**, и след това натиснете **F4** бутона, за да стартирате **потребителско** приложение.
- Или, натиснете у задръжте бутона **Fn**, след което натиснете **F4** бутона за включване на **Windows търсещата** функция.



**ECO Engine**  
**(ECO двигател)**  
**(Енергоспестяващ)**

- Натиснете и задръжте **Fn** бутона, след което натиснете **F5** бутона многократно, за да превключвате между различните енергоспестяващи режими, предлагани от **ECO Engine (ECO двигателя)** или да изключите тази функция рекурентно.



#### Уеб камера

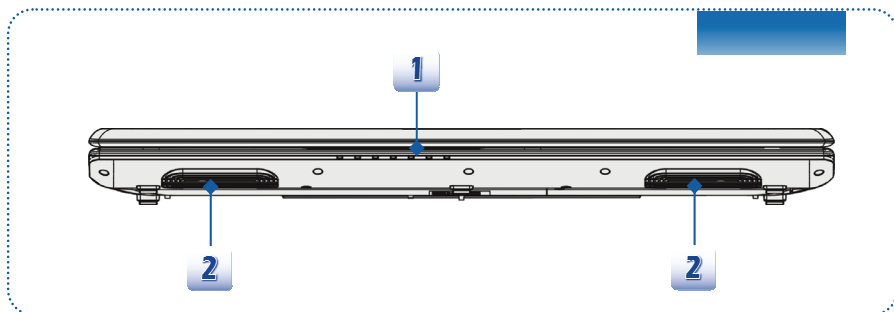
- ♦ Натиснете и задръжте **Fn** бутона, след което натиснете **F6** бутона, за да включите **уеб камера** функцията. Натиснете отново, за да я изключите.



#### Airplane Mode (Самолетен режим)

- ♦ Натиснете и задръжте бутона **Fn**, след това натиснете неколкократно бутона **F10**, за да включвате или изключвате **Самолетен режим** рекурентно.
- ♦ За спазване на безопасността на полетите, се препоръчва винаги да включвате Airplane Mode (Самолетен режим) когато сте в полет.
- ♦ Ще намерите иконата за включване на Airplane mode (Самолетен режим) на десктопа, под **[Старт/ Настройки/ Смяна на РС-настройката / Безжично/ Самолетен режим]**, за да проверите състоянието на устройството.
- ♦ За да активирате WLAN или Bluetooth функцията, моля вижте указанията, дадени под **"Wireless активиране на Windows 8."**

## Изглед отпред



### 1. Светодиод за състоянието



**Твърдият диск / оптично устройство се използва**

Мига в синьо, когато системата има достъп до твърдия диск или оптичното устройство.



**Bluetooth**

#### Bluetooth

- Светодиодът на Bluetooth свети в синьо, когато функцията за Bluetooth е включена.
- **Внимание:** От съображения за сигурност при полети, се уверявайте, че този индикатор не свети по време на полет.
- **Забележка:** Bluetooth функцията може да се поддържа като опция в зависимост от закупения модел.
- Свържете се с местен дистрибутор за повече информация ако е необходимо.



**WLAN(WiFi)**

#### Безжична LAN (WiFi)

- Този LED индикатор свети синьо когато **безжична LAN мрежа (WiFi)** функцията е включена.
- Светодиодът индикатор изгасва, когато тази функция е дезактивирана.



- 
- ♦ **Забележка:** Описаните горе функции може да бъдат поддържани като опция, в зависимост от закупения от потребителя модел.
  - ♦ **Внимание:** От съображения за безопасност при полети, се уверявайте, че WLAN и Bluetooth светоиндикаторите не светят по време на летенето.
  - ♦ За да включите или изключите WLAN или Bluetooth в операционната система Windows 8, моля вижте инструкциите приведени под **“Wireless активиране на Windows 8”**.
  - ♦ Свържете се с местния дистрибутор за по-нататъшна информация за безжичната връзка, ако е необходимо.
- 

#### Батерийно състояние



- ♦ Свети в синьо, когато батерията се зарежда.
  - ♦ Свети в кехлибарено, когато батерията е изтощена.
  - ♦ Мига в кехлибарено, когато батерията откаже и се препоръчва тя да бъде заменена с нова. Консултирайте се с местния търговски представител за закупуване на батерия от същия, препоръчан от производителя тип.
  - ♦ Индикаторът на батерията изгасва, когато тя е напълно заредена или когато адаптерът за променлив/постоянен ток е изключен.
- 



**Caps Lock (заклучване на главните букви):** Свети в синьо, когато функцията Caps Lock е активирана.

---



**Num Lock (заклучване на цифровата клавиатура):** Свети в синьо, когато функцията Num Lock е активирана.

---

#### Състояние на заспиване

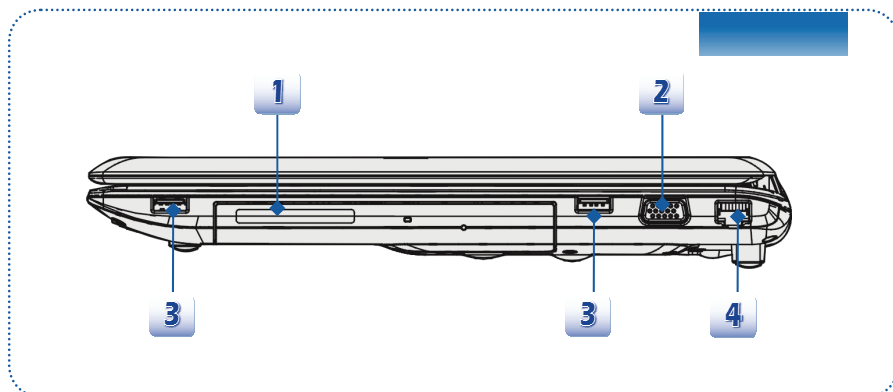


- ♦ Мига синьо системата е в състояние на заспиване.
  - ♦ Светлинният индикатор угасва при изключване на системата.
- 

## 2. Вентилатор

Вентилаторът е предназначен за охлаждане на системата. Не блокирайте вентилатора

## Изглед на дясната страна



### 1. Задвижка на оптично устройство

Този ноутбук е оборудван с оптично устройство. Типът на предварително инсталираното оптично устройство зависи от закупения модел.

### 2. VGA порт

15-изводният D-sub VGA порт Ви позволява да свързвате външен монитор или друго стандартно VGA-съвместимо устройство (като напр. проектор), за да увеличите компютърното изображение.

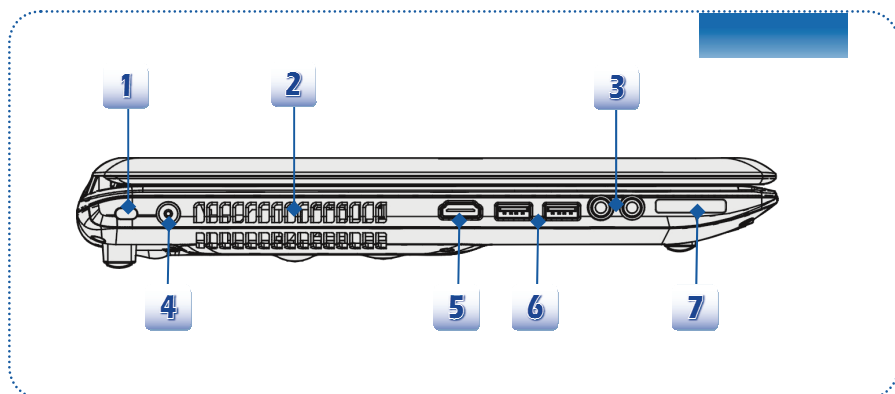
### 3. USB 2.0 порт

Портът USB 2.0 Ви позволява да свързвате периферни устройства, като например мишка, клавиатура, модем, преносим твърд диск, принтер и много други с USB интерфейса.

### 4. RJ-45 конектор

10/100/1000 Ethernet конектор се използва за свързване на LAN кабел за мрежова връзка.

## Изглед отляво



### 1. Kensington заключване

Този ноутбук има отвор за Kensington заключване, който позволява на потребителите да заключат ноутбука си на определено място с ключ или механично PIN устройство, свързано с гумиран метален кабел. В края на кабела има малка примка, която дава възможност да прекарате кабела около здраво закрепен предмет, например тежка маса или подобна мебел, като по този начин осигурите ноутбука на местото му.

### 2. Вентилатор

Вентилаторът е предназначен за охлаждане на системата. Не блокирайте вентилатора

### 3. Аудио порт конектори

Осигуряват висококачествен звук при стерео система и поддържат Hi-Fi функция.



#### Микрофон

- Използва се за външен микрофон.



#### Слушалки

- Конектор за високоговорители или слушалки.

### 4. Конектор за захранването

За свързване на адаптера за променлив/постоянен ток и подаване на захранване към ноутбука.

5. **HDMI конектор** 

HDMI (High Definition Multimedia Interface) е нов стандарт за интерфейс за компютри, дисплеи и потребителски електронни устройства, който поддържа предаване на стандартен видеосигнал, ускорен видеосигнал и видеосигнал с висока резолюция, плюс многоканален цифров звук по един единствен кабел.

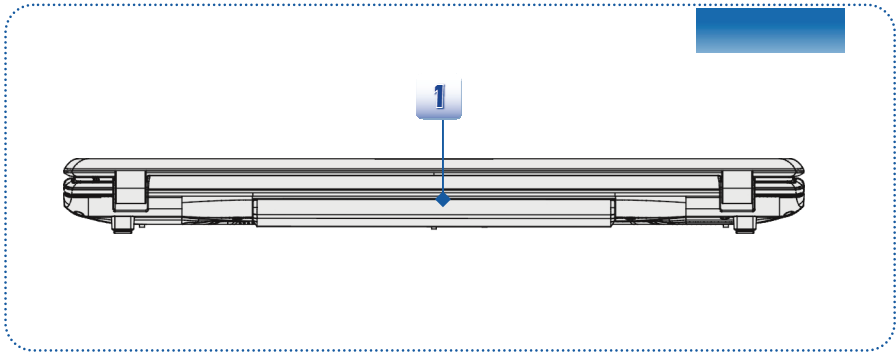
6. **USB 3.0 портове**

USB 3.0, SuperSpeed USB, доставя по-високите скорости на интерфейса за свързване на различни устройства, като устройства за съхранение, твърди дискове или видеокамери и предлага повече предимства, отколкото високоскоростния пренос на данни.

7. **Четец на карти**

Вграденият картков четец може да поддържа SD (Secure Digital). Свържете се с местен търговски представител за повече и коректна информация и забележете, че поддържаните карти памет могат да бъдат променяни без предизвестие.

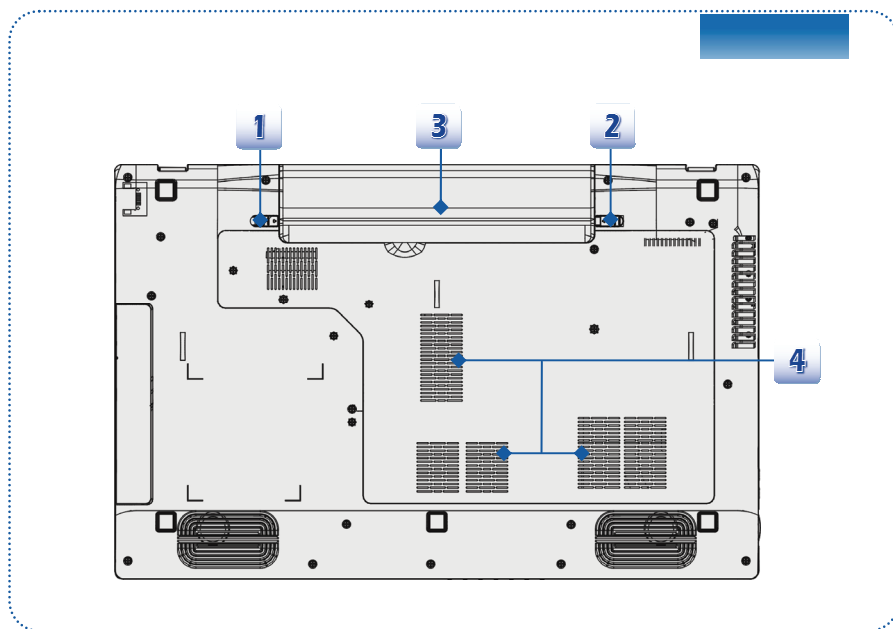
## Изглед отзад



### 1. Батериен модул

Този ноутбук се захранва от батерия, когато АС адаптерът не е включен.

## Изглед отдолу



**1. Батерията освобождаващ бутон**

Това е пружинно приспособление, което подготвя изваждането на батерията. Плъзнете го с едната ръка и внимателно издърпайте батерията с другата.

**2. Бутон, заключващ/отключващ батерията**

Батерията не може да се премества, когато този бутон е в заключено положение. Когато го плъзнете в отключено положение, батерията може да бъде извадена.

**3. Батериен модул**

Този ноутбук се захранва от батерия, когато AC/DC адаптерът не е включен.

**4. Вентилатор**

Вентилаторът е предназначен за охлаждане на системата. Не блокирайте вентилатора.

## ❖ Технически характеристики

Спецификацията може да бъде променяна без предизвестие. Действително продаваните продукти се различават по регионите. Моля проверете подробната спецификация с Вашия местен търговец.

### Физически характеристики

Размери 417 (Ш) x 269 (Д) x 39 (В) mm

Тегло 3,0 кг. (с 6-клетъчна батерия)

### Микропроцесор

Гнездо 946 пина, rPGA

Тип на процесора Intel® Shark Bay Haswell

Поддържан процесор Intel® Quad/ двудрен процесор

L3 кеш До 8 MB (въз основа на микропроцесора)

### Процесорен чип

РСН Intel® Lynx Point (серия HM8)

### Памет

Технология DDR3L 1600 MHz

Памет DDR3L SO-DIMM X 2 слота  
4G/8G DDR3L SDRAM

Максимум До 16 GB

### Захранване

Адаптер за променлив/  
постоянен ток (1)  
(като опция) 65W, 19V  
Вход: 100~240V, 1,5A~2,0A, 50~60Hz  
Изход: 19V --- 3,42A ⊖●⊕

Адаптер за променлив/  
постоянен ток (2)  
(като опция) 90W, 19V  
Вход: 100~240V, 1,5A~2,0A, 50~60Hz  
Изход: 19V --- 4,74A ⊖●⊕

Адаптер за променлив/  
постоянен ток (3)  
(като опция) 120W, 19,5V  
Вход: 100~240V, 1,5A~2,0A, 50~60Hz  
Изход: 19,5V --- 6,15A ⊖●⊕

Тип на батерията	6 клетки / 9 клетки (като опция)
RTC батерия	Yes (Да)

### Запаметяващо устройство

(Изброените тук компоненти могат да бъдат променени без предизвестие)

Форм фактор на твърдия диск	2,5" HDD / SSHD (като опция)
Задвижка на оптично устройство	Супер мулти / Blu-ray (като опция)

### Входно/изходен порт

Монитор (VGA)	D-Sub x 1
USB	x 2 (USB 3.0) x 2 (USB 2.0)
Вход за микрофон / Вход	x 1
Изход за слушалки	x 1
RJ45	x 1
HDMI	x 1
Четец на карти	x 1 (SD) Поддържаните карти памет могат да бъдат променени без предизвестие.

### Комуникационен порт

LAN	10/100/1000 Ethernet
Безжична LAN мрежа	Поддържа се като опция
Bluetooth	Поддържа се като опция

### Дисплей

Тип LCD	17,3" LED панел
Яркост	Контролирана чрез „горещи“ клавиши от клавиатурата

### Видео

Видео карта	Несвързана/ UMA (като опция) С поддържане на технологията NVIDIA Optimus.
CRT изход	Поддържа се

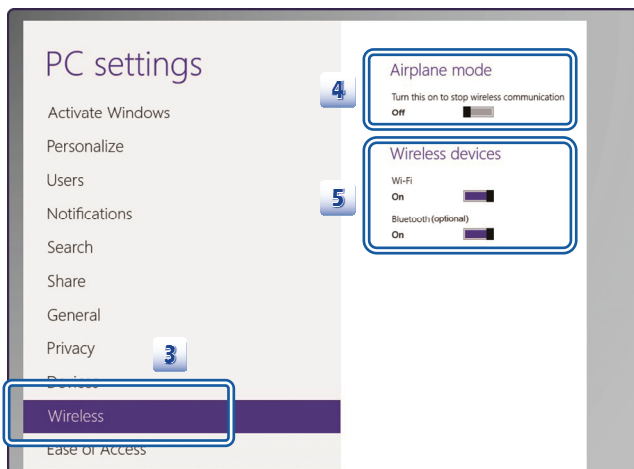


HDMI изход	Поддържа се
<b>Аудио</b>	
Звуков контролер	Realtek® ALC269
Вграден високоговорител	x 2
Вътрешен микрофон	x 1
Сила на звука	Регулируем с клавиатурни "горещи" клавиши и SW
<b>Софтуер и BIOS</b>	
Стартиране от USB флаш устройство	USB устройството стартира само DOS
BIOS	Поддържане на бързо стартиране
<b>Други</b>	
Съвместимост	WHQL
Отвор за Kensington заключване	x 1

## Безжично активиране за Windows 8

1. Намерете **"Settings"** ("Настройки") иконата на десктопа и кликнете върху нея.
2. Въведете **"PC settings"** (настройките на компютъра) главната страница, като кликнете върху **"Change PC Settings"** (Промяна на настройките PC)."
3. Разгърнете **"Безжични устройства"** изборът под **"Wireless"** (Безжично)."
4. Уверете се, че Airplane mode (Самолетен режим) е ИЗКЛЮЧЕН тук.
5. Включете WLAN или Bluetooth функцията на включено / изключено, като плъзнете превключвателя.

Справка за състоянието на светодиодите, за да проверите състоянието на устройството.



1. Когато Airplane mode (Самолетен режим) е ВКЛЮЧЕН, WLAN и Bluetooth функциите ще бъдат деактивирани веднага.
2. Предоставената тук информация е само за справка, и може да бъде променяна без предизвестие.

